

Typ K3

ALUMINIUM eloxiert E6 / EV1 - AlMgSi0,5 / F22

Aufputzsockelleiste

95,0 x 43,0 mm - Einbaumöglichkeit AP

ALU-PLAN®

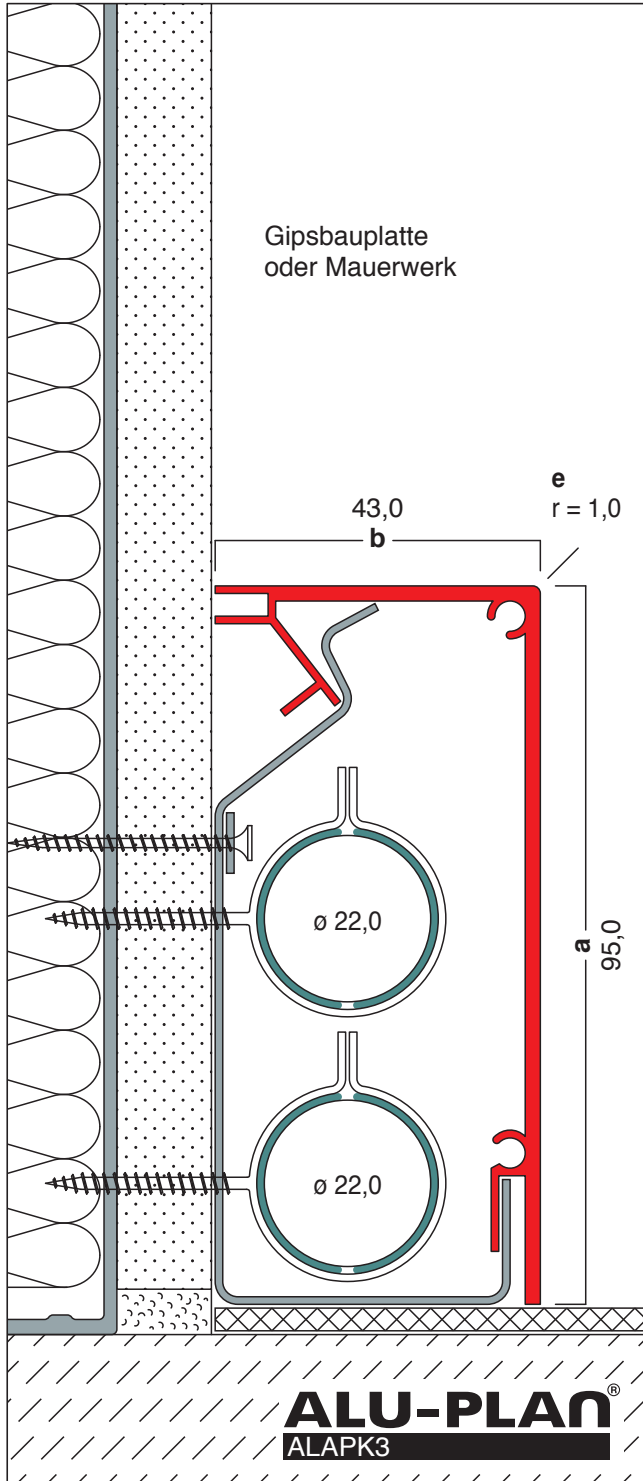
SCHUTZVERMERK ISO 16016

AP

Zusatzhinweise

A E F B S +

und Abmessungen

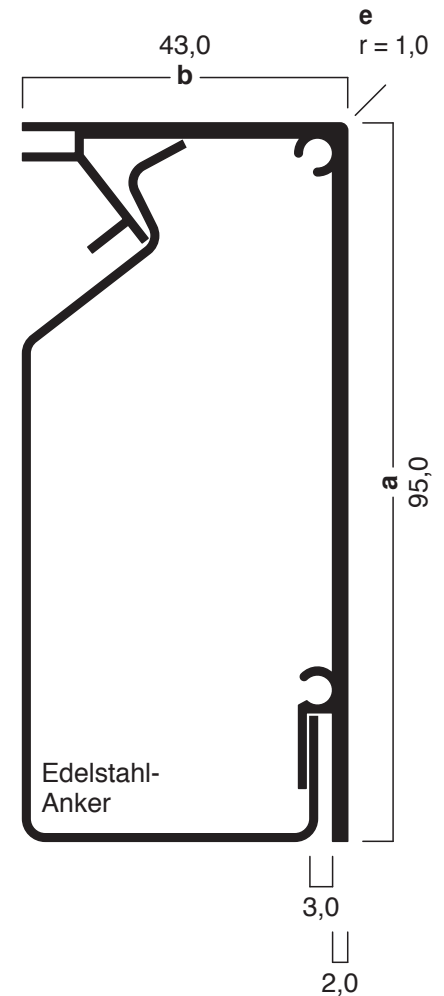


Nebenstehende Zeichnung zeigt das Profil als "Aufputzsockelleiste" auf einlagiger Gipskartonwand.

Die Montage erfolgt **durch Anschrauben mittels Befestigungsklipsen.**

Das Profil ist mit einer Edelstahlauflage lieferbar. (siehe Typ K3-E)

Das Profil ist mit einer Pulverbeschichtung lieferbar. (siehe Typ K3-F)



Ausschreibungstext, CAD-Detail, Montagehinweis
Direktanwahl: www.alu-plan.de / ALAPK3

A Brandschutzklasse A

ALU-PLAN® GmbH

Aich 45
85667 Oberpfraamern

Telefon 08106 / 305 35 41
Telefax 08106 / 305 35 44

E-Mail info@alu-plan.de
Internet www.alu-plan.de

Copyright
Datenblatt

07.04.2018

Typ K3

ALUMINIUM eloxiert E6 / EV1 - AlMgSi0,5 / F22

Aufputzsockelleiste

95,0 x 43,0 mm - Einbaumöglichkeit AP

ALU-PLAN®

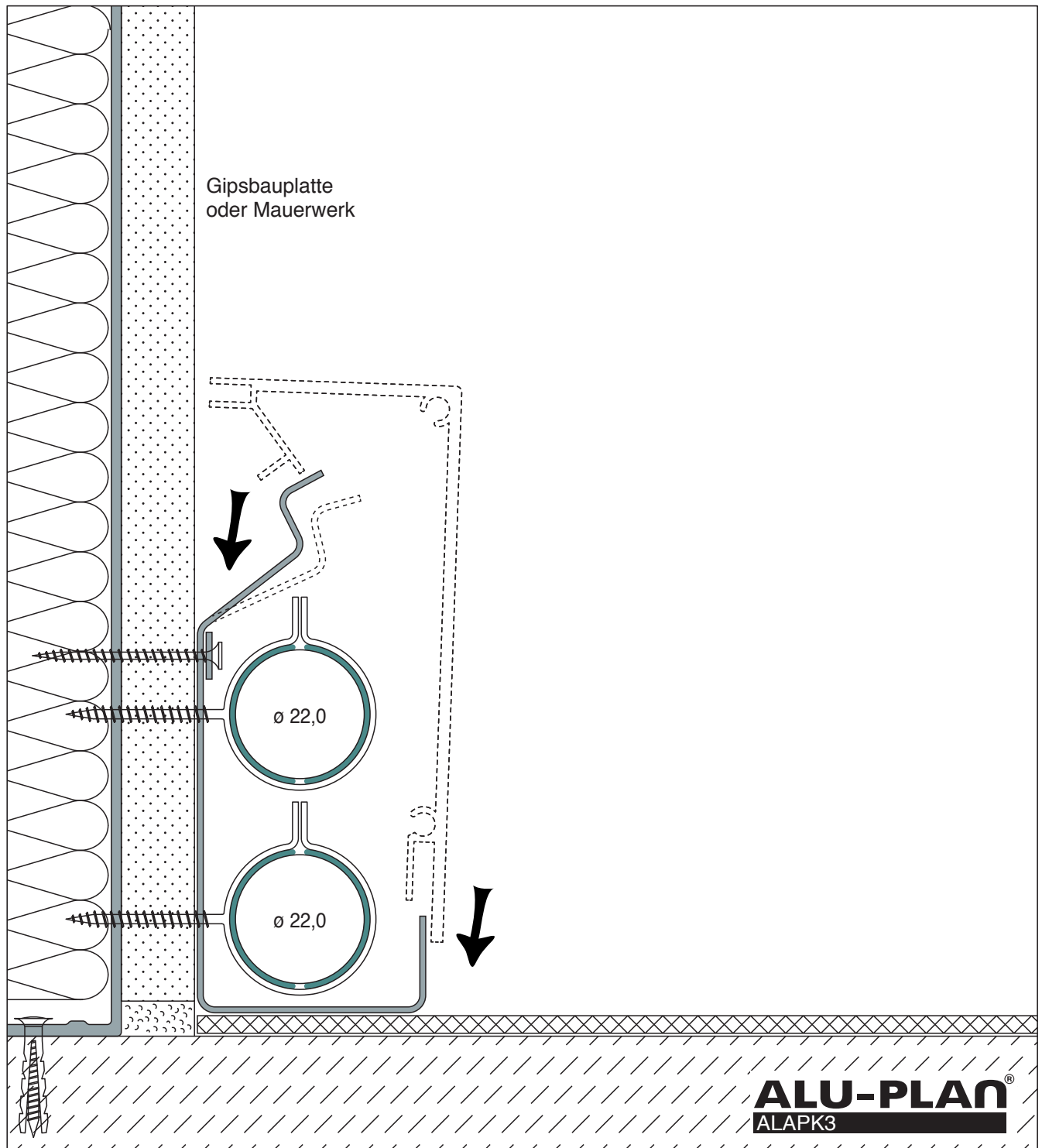
SCHUTZVERMERK ISO 16016

AP

Zusatzhinweise

A E F B S +

und Abmessungen



Ausschreibungstext, CAD-Detail, Montagehinweis
Direktanwahl: www.alu-plan.de / **ALAPK3**

A Brandschutzklasse A

ALU-PLAN® GmbH
Aich 45
85667 Oberpfraamern

Telefon 08106 / 305 35 41
Telefax 08106 / 305 35 44

E-Mail info@alu-plan.de
Internet www.alu-plan.de

Copyright
Datenblatt

07.04.2018

Typ K3

ALUMINIUM eloxiert E6 / EV1 - AlMgSi0,5 / F22

Aufputzsockelleiste

95,0 x 43,0 mm - Einbaumöglichkeit AP

ALU-PLAN®

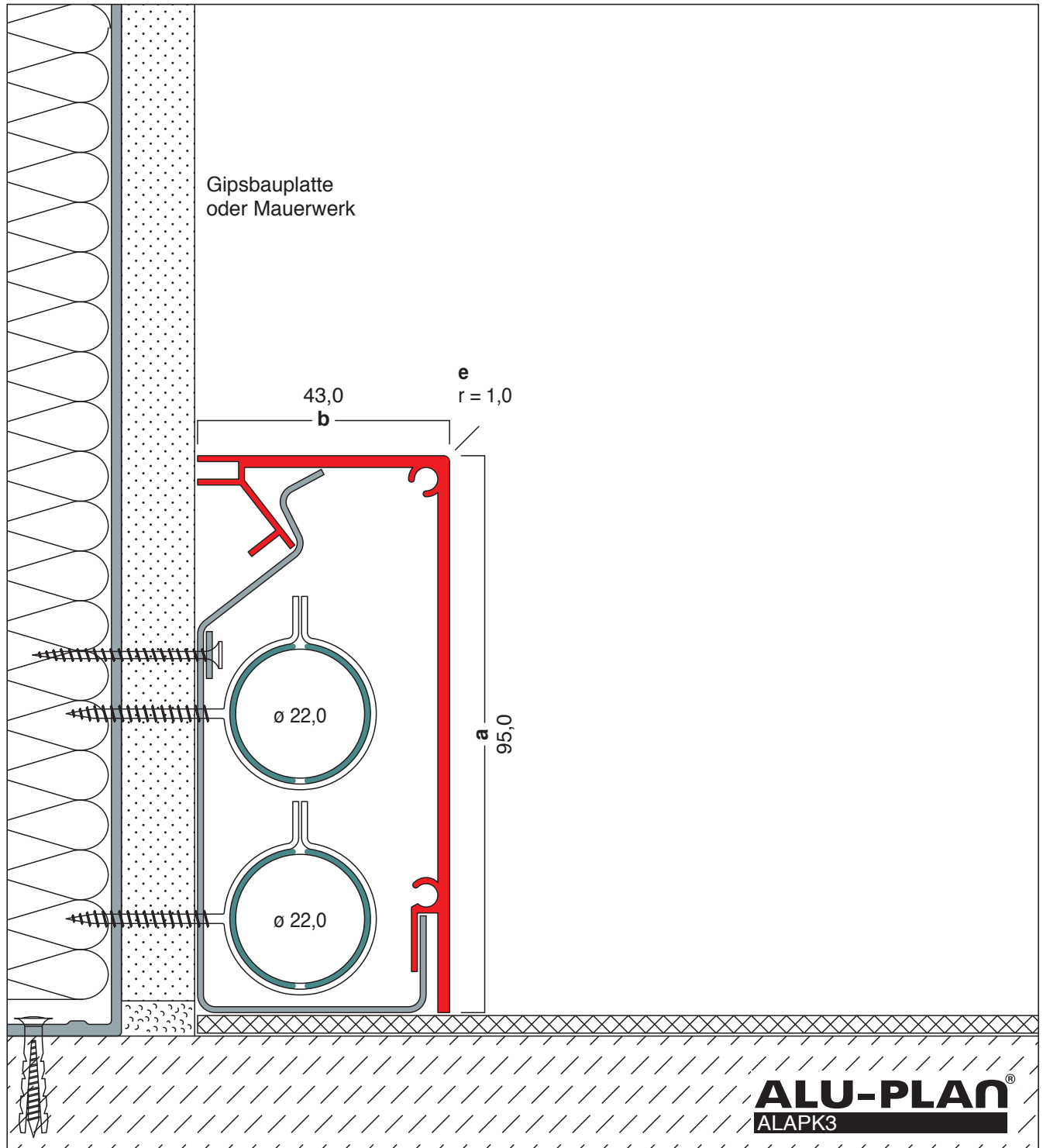
SCHUTZVERMERK ISO 16016

AP

Zusatzhinweise

A E F B S +

und Abmessungen



Ausschreibungstext, CAD-Detail, Montagehinweis
Direktanwahl: www.alu-plan.de / ALAPK3

A Brandschutzklasse A

ALU-PLAN® GmbH
Aich 45
85667 Oberpfraamern

Telefon 08106 / 305 35 41
Telefax 08106 / 305 35 44

E-Mail info@alu-plan.de
Internet www.alu-plan.de

Copyright
Datenblatt

07.04.2018

Typ K3

ALU-PLAN®

ALUMINIUM eloxiert E6 / EV1 - AlMgSi0,5 / F22

SCHUTZVERMERK ISO 16016

AP

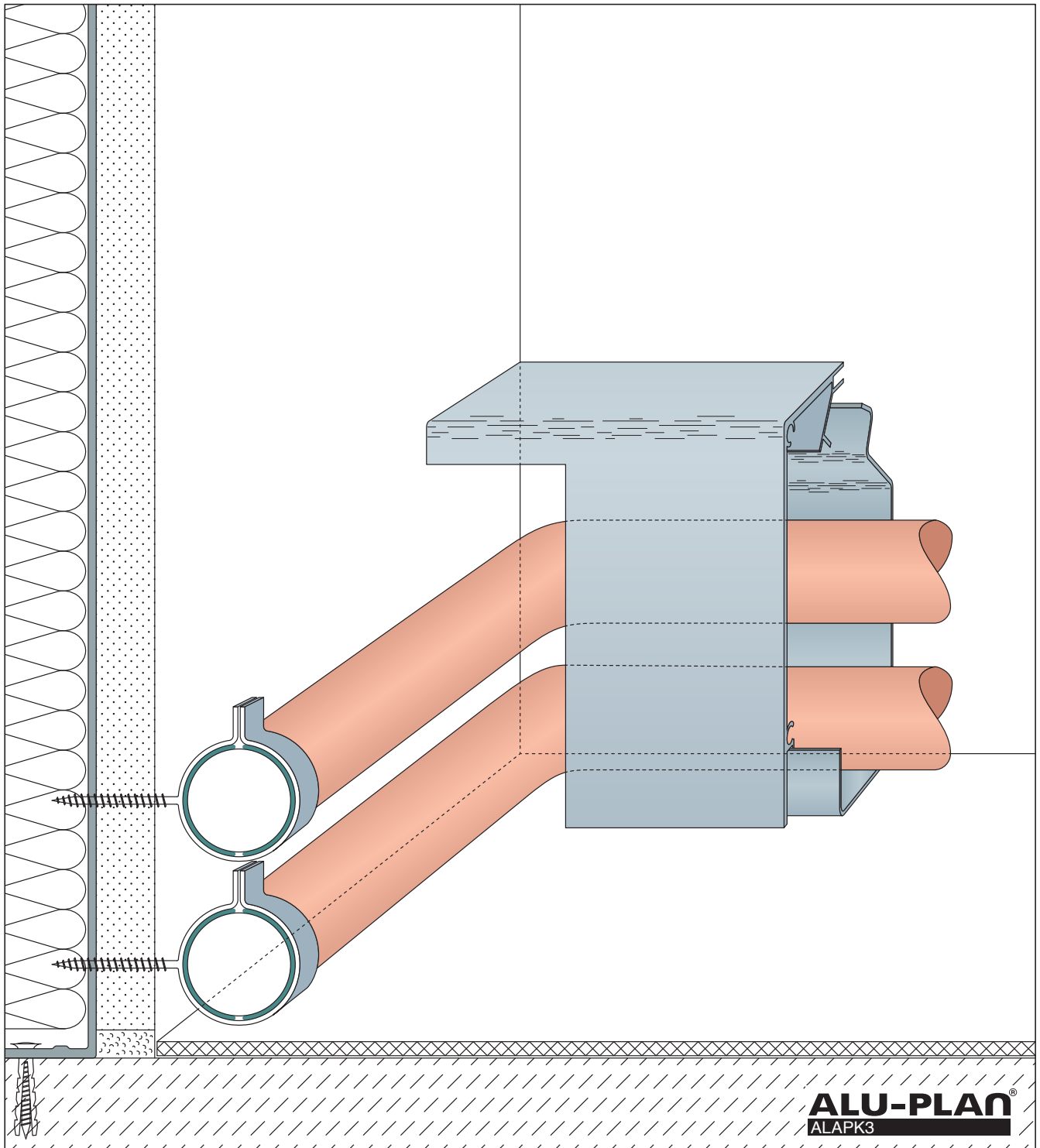
Aufputzsockelleiste

95,0 x 43,0 mm - Einbaumöglichkeit AP

Zusatzhinweise

A E F B S +

und Abmessungen



Ausschreibungstext, CAD-Detail, Montagehinweis
Direktanwahl: www.alu-plan.de / **ALAPK3**

A Brandschutzklasse A

ALU-PLAN® GmbH
Aich 45
85667 Oberpfarrmern

Telefon 08106 / 305 35 41
Telefax 08106 / 305 35 44

E-Mail info@alu-plan.de
Internet www.alu-plan.de

Copyright
Datenblatt

07.04.2018

Typ K3

ALUMINIUM eloxiert E6 / EV1 - AlMgSi0,5 / F22

Aufputzsockelleiste

95,0 x 43,0 mm - Einbaumöglichkeit AP

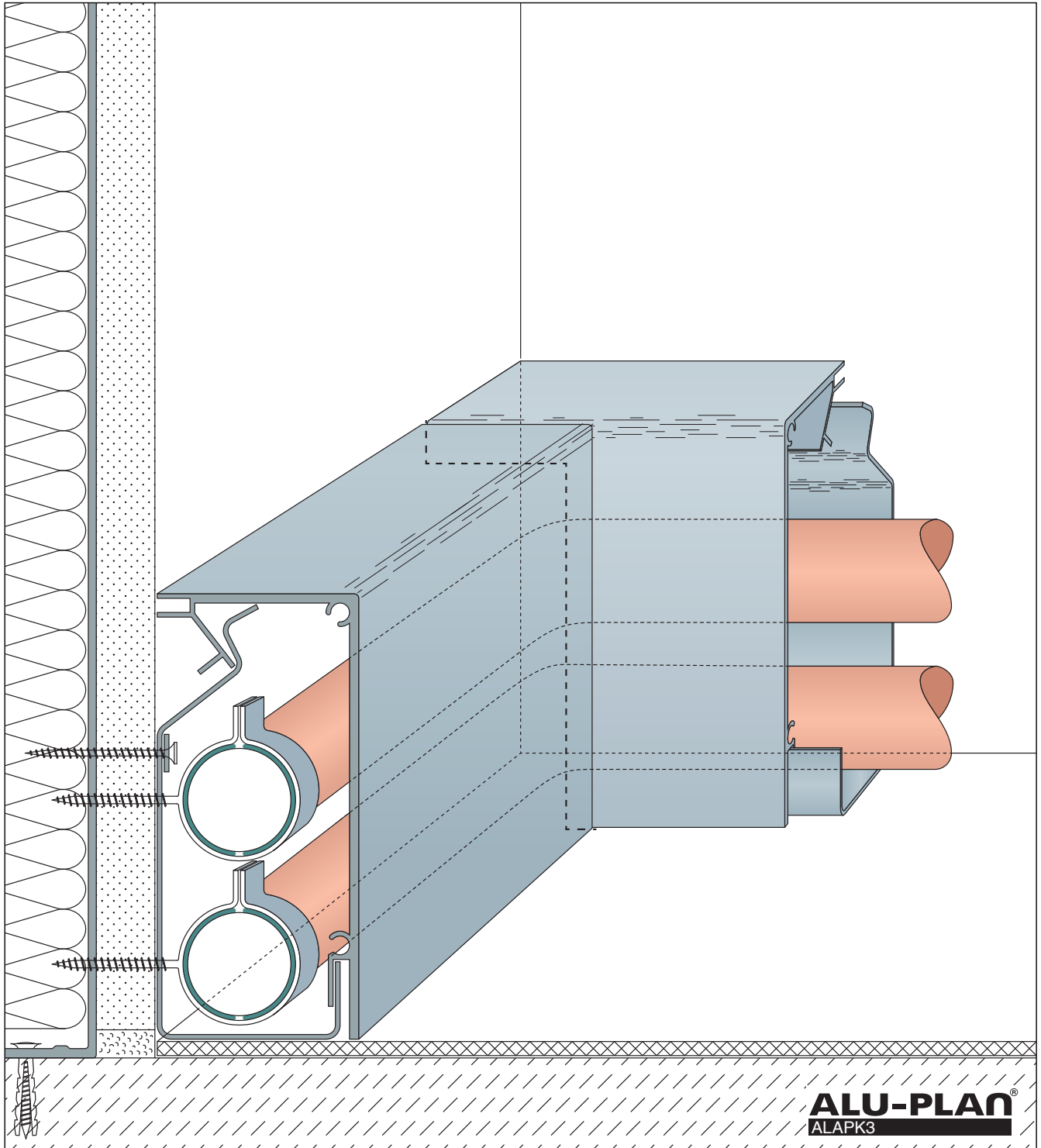
ALU-PLAN®

SCHUTZVERMERK ISO 16016

AP

Zusatzhinweise
und Abmessungen

A E F B S +



Ausschreibungstext, CAD-Detail, Montagehinweis
Direktanwahl: www.alu-plan.de / **ALAPK3**

A Brandschutzklasse A

ALU-PLAN® GmbH
Aich 45
85667 Oberpfraamern

Telefon 08106 / 305 35 41
Telefax 08106 / 305 35 44

E-Mail info@alu-plan.de
Internet www.alu-plan.de

Copyright
Datenblatt

07.04.2018